

Top	Item	Previous	Next
-----	------	----------	------

METHOD AND DEVICE FOR MANUFACTURING LIQUID CRYSTAL DISPLAY ELEMENT

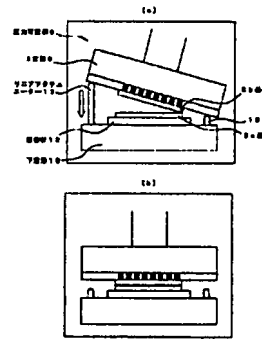
JP2002341359

<ul style="list-style-type: none"> • Patent Assignee MATSUSHITA ELECTRIC IND CO LTD • Inventor SAKAI NAOTO • International Patent Classification G02F-001/13G02F-001/1339G02F-001/1341 	<ul style="list-style-type: none"> • Publication Information JP2002341359 A 20021127 [JP2002341359] • Priority Details 2001JP-0149025 20010518
<ul style="list-style-type: none"> • FamPat family JP2002341359 A 20021127 [JP2002341359] 	

• **Abstract :**
(JP2002341359)
PROBLEM TO BE SOLVED: To enable adaptation to a large size to be required in future by improving display quality by increasing the alignment precision, gap precision, and in-gap-surface uniformity between a couple of substrates having liquid crystal between them.

(JP2002341359)
SOLUTION: In a variable pressure tank 8, a lower surface plate 10 which can freely be displaced in the horizontal direction while mounted with one substrate 2a, an upper surface plate 9 which can freely be displaced in the vertical direction while sucking the other substrate 2b, and a linear actuator 13 which drives the upper surface plate are installed. On the substrate 2a, a seal pattern sealing the liquid crystal is formed and liquid crystal is dripped by an amount which is large enough to fill a cell gap. On the substrate 2a or the other substrate 2b, spacers which prescribed a cell gap are scattered. In a pressure-reduced atmosphere, the upper surface plate 9 is displaced by the linear actuator 13 to bring one end part of the substrate 2a into contact with the substrate 2b and in this contact state, the upper surface plate 9 is turned to make the entire surface of the substrates come into contact with each other and then both the substrates are pressed and laminated together.

(JP2002341359)
COPYRIGHT: (C)2003,JPO



© Questel Orbit

(19) 日本国特許庁 (J P)

(12) 公開特許公報 (A)

(11) 特許出願公開番号
特開2002-341359
(P2002-341359A)

(43) 公開日 平成14年11月27日 (2002. 11. 27)

(51) Int.Cl. ⁷	識別記号	F I	テームト* (参考)
G 0 2 F 1/1339	5 0 5	G 0 2 F 1/1339	5 0 5 2 H 0 8 8
1/13	1 0 1	1/13	1 0 1 2 H 0 8 9
1/1341		1/1341	

審査請求 有 請求項の数 8 O L (全 6 頁)

(21) 出願番号 特願2001-149025 (P2001-149025)

(22) 出願日 平成13年 5 月 18 日 (2001. 5. 18)

(71) 出願人 000005821

松下電器産業株式会社

大阪府門真市大字門真1006番地

(72) 発明者 酒井 直人

大阪府門真市大字門真1006番地 松下電器

産業株式会社内

(74) 代理人 100112128

弁理士 村山 光威

Fターム (参考) 2H088 FA02 FA03 FA04 FA09 FA16

FA30

2H089 NA22 NA25 NA38 NA39 NA48

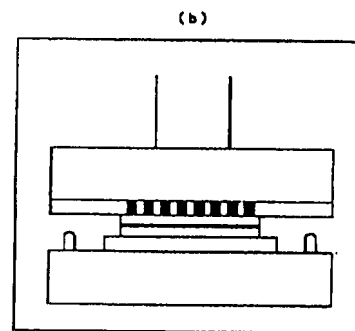
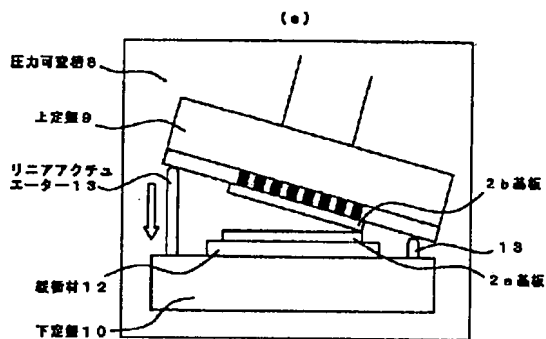
NA49 QA12 QA14

(54) 【発明の名称】 液晶表示素子の製造方法及び製造装置

(57) 【要約】

【課題】 液晶を挟む一对の基板間のアライメント精度、ギャップ精度、ギャップ面内均一性を高めて表示品位を向上し、将来求められる大型サイズ化に対応できるようにする。

【解決手段】 圧力可変槽8内に、一方の基板2aを載置して水平方向に変位自在の下定盤10と、他方の基板2bを吸着して垂直方向に変位自在の上定盤9と、上定盤を駆動するリニアアクチュエーター13を備えている。一方の基板2aには液晶を封止するシールパターンを形成するとともに、セルギャップを埋める量の液晶を滴下し、一方の基板2aまたは他方の基板2bにセルギャップを規定するスペーサを散布する。減圧された雰囲気内において、リニアアクチュエーター13により上定盤9を変位させて一方の基板2aの一端部を他方の基板2bに接触させた後、その接触を保持したまま上定盤9を回転させて一对の基板の全面を互いに接触させ、両基板を圧接して貼り合わせる。



【特許請求の範囲】

【請求項1】 それぞれ表示電極を形成した一对の基板のうち、一方の基板の表示電極形成面に液晶を封止するためのシールパターンを形成するとともにセルギャップを埋める量の液晶を滴下または塗布し、前記一方の基板または他方の基板の表示電極形成面にセルギャップを規定するスペーサを散布するか、突起を設け、減圧された雰囲気内において、前記一对の基板の表示電極形成面を対向させて設置し、前記一方の基板の一端部を前記他方の基板に接触させた後、その接触を保持したまま前記他方の基板を回動させて前記一对の基板の全面を互いに接触させ、両基板を圧接して貼り合わせることを特徴とする液晶表示素子の製造方法。

【請求項2】 シールパターンの形成は、液晶を封止するためのシールパターンの外に、そのシールパターンの周囲を取り巻く切れ目のない捨てシールパターンの形成を含むことを特徴とする請求項1記載の液晶表示素子の製造方法。

【請求項3】 一方の基板の一端部を他方の基板に接触させる前に、両基板の位置合わせをすることを特徴とする請求項1または請求項2記載の液晶表示素子の製造方法。

【請求項4】 一对の基板の全面接触後に、両基板の位置合わせをした後、両基板を圧接して貼り合わせることを特徴とする請求項1から請求項3の1項に記載の液晶表示素子の製造方法。

【請求項5】 それぞれ表示電極を形成した一对の基板のうち、一方の基板の表示電極形成面に液晶を封止するためのシールパターンを形成するとともにセルギャップを埋める量の液晶を滴下または塗布し、前記一方の基板または他方の基板の表示電極形成面にセルギャップを規定するスペーサを散布するか、突起を設けた一对の基板を、前記表示電極形成面を対向させて貼り合わせる装置であって、

圧力可変槽内に設置され、前記一方の基板を載置して水平方向に変位自在の下定盤と、前記他方の基板を吸着して垂直方向に変位自在の上定盤と、前記上定盤を駆動するアクチュエータとを備え、

前記圧力可変槽の減圧された雰囲気内において、前記アクチュエータにより前記上定盤を変位させて前記一方の基板の一端部を前記他方の基板に接触させた後、その接触を保持したまま前記上定盤を回動させて前記一对の基板の全面を互いに接触させ、両基板を圧接して貼り合わせることを特徴とする液晶表示素子の製造装置。

【請求項6】 一方の基板と下定盤との間に緩衝材を設けたことを特徴とする請求項5記載の液晶表示素子の製造装置。

【請求項7】 一方の基板の一端部を他方の基板に接触させる前に、下定盤を変位させて両基板の位置合わせをすることを特徴とする請求項5または請求項6記載の液

晶表示素子の製造装置。

【請求項8】 一对の基板の全面接触後に、両基板の位置合わせをした後、両基板を圧接して貼り合わせることを特徴とする請求項5から請求項7の1項に記載の液晶表示素子の製造装置。

【発明の詳細な説明】

【0001】

【発明の属する技術分野】本発明は、パーソナルコンピュータやTV受像機等の画像表示装置として用いられる液晶表示素子の製造方法および製造装置に関する。

【0002】

【従来の技術】従来、液晶表示素子の製造工程において、液晶セル中に液晶を封入する方法には、注入方式と滴下方式があり、前者の注入方式は、一般的に量産で扱われ、一对の基板を貼り合わせてギャップを形成した空セルの開口部から、真空中で毛細管現象と圧力差により液晶を充填するものである。一方、滴下方式は、予め一方の基板上に液晶を滴下したものに他方の基板を真空中で重ねて貼り合わせるものである。各方式とも一对の基板を貼り合わせる工程を経て、液晶パネルを完成させる。

【0003】図6は、従来の注入方式で作られる液晶表示素子の工程フローチャートを示したものである。また、このフローチャートで製造された液晶表示素子1は図5で示すような断面構造を有する。内部に表示電極5a、5bを有する一对の基板2a、2b間に所定のギャップを形成するようにスペーサ4を分散させ、そのギャップを埋めるように液晶3を充填している。一对の基板2a、2bの両外部には図示しない偏光板やその他の光学フィルムを最適な箇所に設置する。偏光板は原理モードにより1枚、2枚、または使用しない場合もある。

【0004】このような構造の液晶表示素子1は、透過型の場合は表示面の反対側から3波長型冷陰極管などで光を照射して表示させ、反射型では表示面の反対側に反射板を設置して外光を利用し、明るくして見ることができる。このような形態で液晶表示素子1を電圧駆動ディスプレイとして用いることができる。

【0005】次に、液晶表示素子1の従来の製造方法を図6のフローチャートを参照して説明する。注入方式では、表示電極5a、5bを設けた基板2a、2bを洗浄し、液状の配向材をオフセット印刷などで塗布した後仮焼成、本焼成を経て配向膜7を形成し、ラビングなどによる配向処理を行う。一般にラビングの後では表面の異物や汚れを落とすために水洗浄を実施する。

【0006】次に、どちらか一方の基板、例えば2aに液晶3を封止するためのシール材6を描画装置やスクリーン印刷等により塗布しシールパターンを形成する。さらに液晶表示素子1の領域外に仮止め用のUV樹脂をディスプレイなどでスポット印刷する。そして、もう一方の基板2bにはギャップを形成するために所定の大きさ

のスペーサ4を散布し、大気中で両方の基板2a、2bを貼り合わせる。貼り合わせる際には、両方の基板2a、2bに予め電極上に設けてある合わせマークを光学的に認識できるようにしてある。そこで、合わせマークが合致した時に、仮止め用のUV樹脂に紫外線を照射して硬化させる。

【0007】さて、液晶表示素子1のギャップ制御を行うためには、一对の基板2a、2bの全体をエアプレスなどで加圧し、最適なギャップが出たところでシール材6を硬化させる。この時、熱硬化型のシール材を用いる場合は、図示しないエアプレスの定盤内に設置したヒータ線により熱を加えてシール材6を固める。UV硬化型のシール材の場合は、エアプレスを行う定盤としてガラスやアクリル材などの透明な厚手の板を用い、最適なギャップが出たところで定盤の外側から紫外線を照射してシール材6を固める方法が一般的に使用されている。

【0008】その後、基板表示領域外のガラス部分を切断し、注入方式では、このようにしてできた空セルと液晶3とをプールしたものを真空槽内に入れておき、圧力26～93Pa（または0.2～0.7Torr）程度で、空セルの注入部を液晶に触れさせ、真空槽内を大気に開放して空セル内に液晶3を充填する。そして、封口部を樹脂などで閉じ、液晶表示素子1に付着した液晶3を洗浄後、液晶表示素子全体をアニールして液晶3に再配向処理を行う。

【0009】

【発明が解決しようとする課題】しかしながら、このような従来の液晶表示素子1の製造方法では、空セルを作る時に最適なギャップを得るための加熱プレスやUVプレスを使用するが、十分な高精度のアライメントや、ギャップの面内均一化が得られなかった。将来的に基板サイズの大型化が進む中で、これらの高精度化をどのように進めるかが問われていた。

【0010】即ち、従来の液晶表示素子の製造上の貼り合わせ方法において、一对の基板をアライメント精度よく、かつギャップ精度を最適にするには次のような問題がある。まず、アライメント工程とギャップ出しのための加圧プレス工程が分かれているため、適切な空セルができていない。それは、一旦アライメント工程で仮止めたUV樹脂が次工程の加圧プレスの強制的な力によって外れてしまい、一对の基板上のマーカのアライメント精度が所要の幅からずれて、十分な組立ができないことがある。

【0011】また、予めアライメント精度良く一对の基板が貼り合わされて仮止めていても、後のシール硬化工程においてシール材が熱硬化型樹脂であるために、加熱プレスの時間と液晶表示素子に加えられる温度変化によって、ガラスからなる一对の基板とそれらに挟まれたシール材の線膨張係数の違いから、アライメント位置が

ずれて十分な合わせ精度を得ることができない。これは基板サイズが大きくなるほど、非常に困難な問題となる。

【0012】一方、シール材にUV樹脂を用いた場合は、加圧プレスで一度ギャップを形成した状態のまま透明な定盤の外側から紫外線を照射するが、作業枚数が増すにつれて紫外線照射による輻射熱で定盤が加熱され、定盤自体が温度上昇するために、定盤に接触している基板側だけに温度が加わり、もう一方の基板には温度変化がないため、一对の基板間に温度差が生じ、そのまま紫外線照射した一对の基板間のシール材を硬化すると、合わせた基板が反った状態となって液晶表示素子にギャップむらが生じる。これも基板サイズが大きくなるほど、この問題はさらに大きくなる。

【0013】以上のように、従来の製造方法では、十分なアライメント精度とギャップ精度を両立させるには、今後大型化する基板サイズに対しては対応できないという問題があった。

【0014】本発明は、CRTの代替となるLCDモニターなどで求められる20型相当の液晶表示素子など、基板サイズの大型化に伴い、上記のような従来の問題点を解決するものであり、アライメント精度を向上して開口率の大きい、明るい表示素子の製造を可能とし、かつ狭ギャップの高精度化や、ギャップ面内均一性を高めて高品質の表示を実現する液晶表示素子の製造方法および製造装置を提供することを目的とする。

【0015】

【課題を解決するための手段】上記目的を達成するために、本発明の液晶表示素子の製造方法は、それぞれ表示電極を形成した一对の基板のうち、一方の基板の表示電極形成面に液晶を封止するためのシールパターンを形成するとともにセルギャップを埋める量の液晶を滴下または塗布し、前記一方の基板または他方の基板の表示電極形成面にセルギャップを規定するスペーサを散布するか、突起を設け、減圧された雰囲気内において、前記一对の基板の表示電極形成面を対向させて設置し、前記一方の基板の一端部を前記他方の基板に接触させた後、その接触を保持したまま前記他方の基板を回転させて前記一对の基板の全面を互いに接触させ、両基板を圧接して貼り合わせることを特徴とするものである。

【0016】また、本発明の液晶表示素子の製造装置は、それぞれ表示電極を形成した一对の基板のうち、一方の基板の表示電極形成面に液晶を封止するためのシールパターンを形成するとともにセルギャップを埋める量の液晶を滴下または塗布し、前記一方の基板または他方の基板の表示電極形成面にセルギャップを規定するスペーサを散布するか、突起を設けた一对の基板を、前記表示電極形成面を対向させて貼り合わせる装置であって、圧力可変槽内に設置され、前記一方の基板を載置して水平方向に変位自在の下定盤と、前記他方の基板を吸着し

て垂直方向に変位自在の上定盤と、前記上定盤を駆動するアクチュエータとを備え、前記圧力可変槽の減圧された雰囲気内において、前記アクチュエータにより前記上定盤を変位させて前記一方の基板の一端部を前記他方の基板に接触させた後、その接触を保持したまま前記上定盤を回動させて前記一对の基板の全面を互いに接触させ、両基板を圧接して貼り合わせることを特徴とするものである。

【0017】上記本発明の製造方法および製造装置によれば、アライメント工程とギャップ制御工程とを従来のように分けることなく、適当な圧力に調整された雰囲気内における一連の工程で実施することができるので、アライメント精度およびセルギャップ面内の均一性が向上する。

【0018】

【発明の実施の形態】以下、発明の実施の形態について図面を参照しながら詳細に説明する。図1は、本発明の一実施の形態における製造方法により製造された液晶表示素子の断面構造を示したものである。内部に表示電極5a、5bを有する一对の基板2a、2b間に所定のギャップを形成するようにスペーサ4を分散させ、そのギャップを埋めるように液晶3を充填している。一对の基板2a、2bの両外部には図示しない偏光板やその他の光学フィルムを最適な箇所に設置する。上記の基板2a、2bは、カラーフィルタ基板、アクティブ素子が配列されたアレイ基板、透明電極を形成した基板などからなる。

【0019】また、スペーサ4にはベンゾクアナミンなどの樹脂系やSiO₂からなる球状、棒状のものがあり、ギャップ均一性を向上するためにスペーサ4を基板2a、2bに固着させるものもある。液晶表示素子1の周辺にはシール材6を塗布、形成している。シール材6にはエポキシ樹脂からなる熱硬化型、ラジカルやカチオン型などの紫外線硬化型がある。

【0020】次に液晶表示素子1の製造方法を図2のフローチャートを参照して説明する。洗浄後の基板2a、2bに液状の配向材をオフセット印刷し、高温で乾燥して配向膜7を形成する。そして、パフで基板上の配向膜表面をラビング処理して、表面に異物がある場合は洗浄工程を通す。こうしてできた一方の基板2aにシール材6を描画や印刷で塗布し、他方の基板にスペーサ4を均一に散布する。シール材6にはラジカルやカチオン型のUV樹脂を用いる。また、スペーサ4には固着タイプのもを用いて形成し、基板2bに対してある程度の密着強度を必要とする。そして、導電性樹脂をスポット的にディスペンサで塗布する。

【0021】次に、液晶3を滴下するが、どちらかと言えばシール材6を塗布した基板2aに滴下する方が適している。滴下する液晶3の量は液晶表示素子1の表示エリア面積とギャップ厚から予め計算でき、均一に液晶3

が広がるようにパターンを用意して脱泡済みの液晶3を滴下する。

【0022】次いで、本発明の組み立て方法を用いて両基板2a、2bを貼り合わせる。図3は本発明の液晶表示素子の製造方法を実施し得る基板貼り合わせ装置の概要と貼り合わせ方法を示す模式図である。基板2aまたは基板2bへの前記導電性樹脂の塗布後、これら基板2a、2bを装填して貼り合わせる。この装置は圧力可変槽8内に上下一対の定盤9、10を有し、上定盤9はリニアアクチュエーター13の可動により下定盤10に対する垂直方向の相対的位置と平行度が制御可能であり、下定盤10はアライメントができるように水平方向に変位自在である。また、図示しないがアライメント用認識カメラが装置内に設けられている。

【0023】まず、いずれか一方の基板、例えば基板2aを緩衝手段となる緩衝材12を介して下定盤10上に設置し、他方の基板2bを、上定盤9に吸着させ、圧力可変槽8内を所定の圧力に調整後、リニアアクチュエーター13により基板2a、2bのクリアランスを所定値に調整して、基板2a、2bの位置マーカの位置整合を確認しながら所要の精度で位置合わせする。

【0024】次に、リニアアクチュエーター13により一方の基板2aの一端を他方の基板2bに接触させ、その接触状態を保持したまま接触部を中心にして上定盤9を回動降下させ、基板2a、2bの全面を接触させる。さらに基板2a、2bのマーカの位置整合を確認しながら所要の精度で再位置合わせをする。その後、上下定盤9、10を加圧して両基板2a、2bを貼り合わせ、圧力可変槽8内を大気圧に戻す。

【0025】このリニアアクチュエーター13を用いる方法により、基板2a上に形成されたシール材6と基板2bとの接触位置がミクロンオーダーで制御可能となり、基板の一端部接触から始まり徐々に全面接触へと広がるため、シール材6の内側に封じ込められる圧力可変槽8内の大気が皆無または微量となる。従って、圧力可変槽8内の圧力が、例えば150~200Pa程度でも液晶表示素子1内に気泡が残ることはない。また、2段階による位置合わせにより高精度なアライメントが可能である。なお、リニアアクチュエーター13の代わりに高精度微小動作が可能な、例えば精密ステージ等を用いても同様の効果が得られる。

【0026】その後、両基板2a、2b間のシール材を硬化、または仮硬化させて液晶表示素子1を形成する。そのためには、表示エリア内のマスキングやレーザー光照射などがある。最後に、アニール工程で液晶3の再配向処理を行い、基板2a、2bを割断して液晶表示素子1を作る。

【0027】さて、本発明でのシール材で形成するパターンであるが、ディスペンサによる描画やスクリーン版を用いた印刷で処理するのが一般である。図4に示すシ

ールパターンは良く用いられており、液晶封止用のシール材6の外側に捨てシール材11を形成し、ギャップ均一性を出すのに活用されている。本発明では真空槽内で貼り合わせることでより均一性の効果が得られるシールパターンとして、図4で示すような捨てシール材11が液晶表示素子1を一周して取り巻くようにしており、組立装置の圧力可変槽8内を大気圧に戻しても、空セル部分は真空状態を保つことができ、ギャップの面内均一性を向上させる。そして、シール材を本硬化して空セルを作るために基板を分割するまで、空セル部分は真空状態となる。

【0028】

【発明の効果】以上説明したように、本発明によれば、新規な製造方法により、液晶表示素子のアライメント精度、ギャップ面内均一性、ギャップ精度の向上を図ることができ、高品位の液晶表示素子を作製することができる。それは従来のようにアライメント工程とギャップ制御工程とを分けることなく、連続する同一工程内でそれらを実施し、二次的に生じていた不具合を無くすものである。これによりギャップ出しによるアライメントずれや外れが起こらず、液晶表示素子の反りも発生せずに量産性を高めることができる。

【0029】一方、圧力可変槽内で、貼り合わせ工程や予め計算された量の液晶滴下工程が実施されるので、より高いギャップ精度が得られ、これにより、将来的に求められる大型サイズ化や狭ギャップ化も実現可能となる。

【0030】また、液晶滴下方式は、タクト、リードタイムに効率的なラインを構築するのにふさわしく、液晶

の使用量においても最低限のものとなるなどの効果を奏するものである。

【図面の簡単な説明】

【図1】本発明の一実施の形態における製造方法で製造された液晶表示素子の断面図

【図2】本発明の一実施の形態における液晶表示素子の製造方法を示すフローチャート

【図3】本発明の一実施の形態における基板貼り合わせ装置の構成と方法の概略図

【図4】本発明の一実施の形態におけるシールパターン図

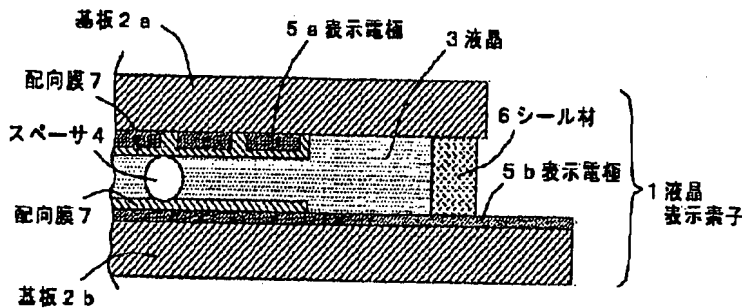
【図5】従来例の製造方法で製造された液晶表示素子の断面図

【図6】従来例における液晶表示素子の製造方法を示すフローチャート

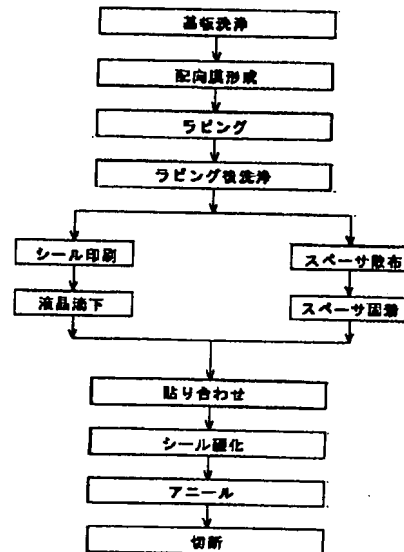
【符号の説明】

- 1 液晶表示素子
- 2 a、2 b 基板
- 3 液晶
- 4 スペーサ
- 5 a、5 b 表示電極
- 6 シール材
- 7 配向膜
- 8 圧力可変槽
- 9 上定盤
- 10 下定盤
- 11 捨てシール材
- 12 緩衝材
- 13 リニアアクチュエーター

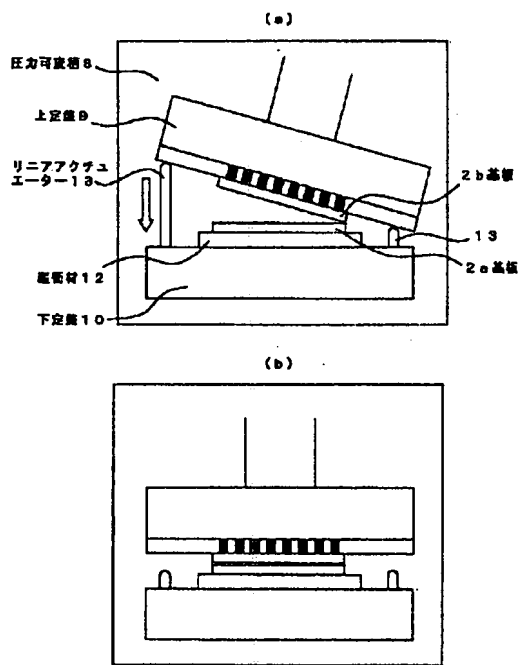
【図1】



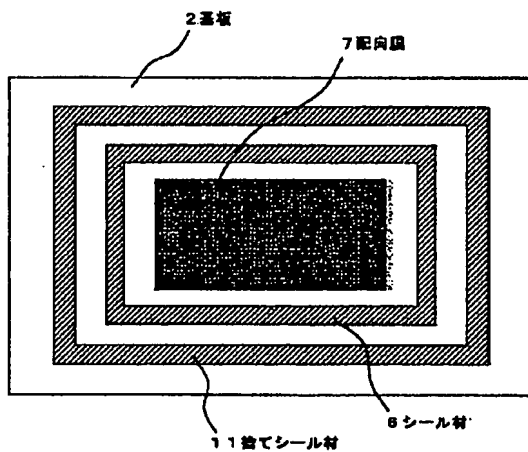
【図2】



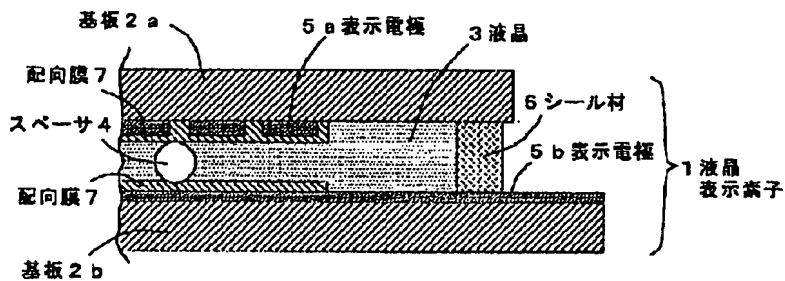
【図3】



【図4】



【図5】



【図6】

